

Saphir RX

Inspire your eyes

markennovy



Saphir Rx es la gama de lentes de contacto desechable, diseñada a la medida exacta de cada ojo. Fabricada con uno de los materiales más avanzados del mercado: Hidrogel de silicona, el cual maximiza todo el oxígeno que nuestros ojos necesitan. Ideal para los usuarios más exigentes dónde la comodidad y la calidad de visión son una experiencia única.



CARACTERÍSTICAS

- Más a medida** Diseño individualizado para cada ojo en todas las geometrías.
- Más cómodo** Hidrogel de silicona de alta hidratación (75%).
- Visión HD** Nitidez y precisión durante todo el día.

ESPECIFICACIONES TÉCNICAS

| | | | |
|-----------------|--|------------------------|-------------|
| MATERIAL | Hidrogel de silicona Filcon V3 75% material no iónico | | |
| Dk | 60 | | |
| | | Rango de parámetros | Pasos |
| DIÁMETRO (mm) | ⊙ ⊙ ⊙ ⊙ | 13.00 a 16.00 | 0.50 |
| RADIO BASE (mm) | ⊙ ⊙ ⊙ ⊙ | 6.80 a 9.80 | 0.30 |
| ESFERA (D) | ⊙ ⊙ ⊙ ⊙ | +30.00 a -30.00 | 0.25 |
| CILINDRO (D) | ⊙ ⊙ | -0.75 a -8.00 | 0.25 |
| EJE (°) | ⊙ ⊙ | Todos | 1° |
| ADICIÓN (D) | ⊙ ⊙ | +0.50 a +4.00 | 0.50 |

REGLA DE ADAPTACIÓN ⊙ ⊙ ⊙ ⊙

| | | | | | | | |
|--|-----------|-----------|-----------|-----------|-----------|-----------|-----------|
| DIÁMETRO (mm) | 13.00 | 13.50 | 14.00 | 14.50 | 15.00 | 15.50 | 16.00 |
| RADIO BASE (mm) | 6.80-8.90 | 7.10-9.20 | 7.40-9.50 | 7.70-9.80 | 8.00-9.80 | 8.30-9.80 | 8.60-9.80 |
| REGLA DE ADAPTACIÓN $K_m = (K_1 + K_2) / 2$ | Km +0.0 | Km +0.1 | Km +0.3 | Km +0.5 | Km +0.7 | Km +0.9 | Km +1.1 |

¿Es un Profesional de la Visión?

Pida online en www.markennovy.com a través de **MyEnnovy**, o contáctenos para comenzar a trabajar con nosotros.

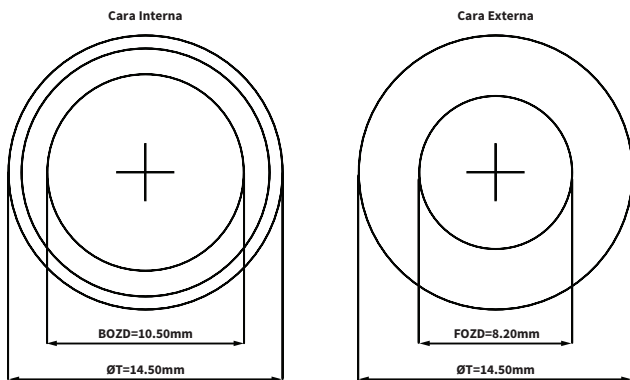
DISEÑO LENTES SAPHIR RX



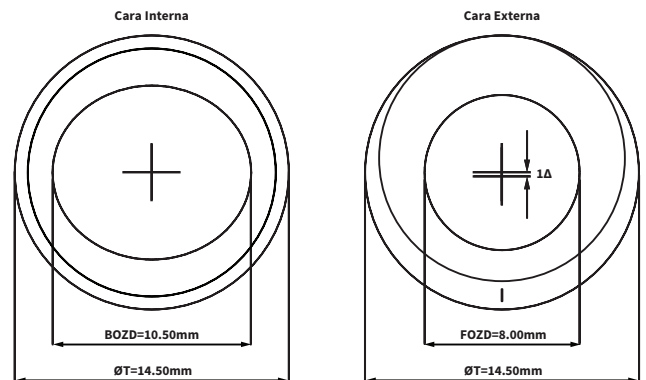
ESFÉRICA*



TÓRICA**



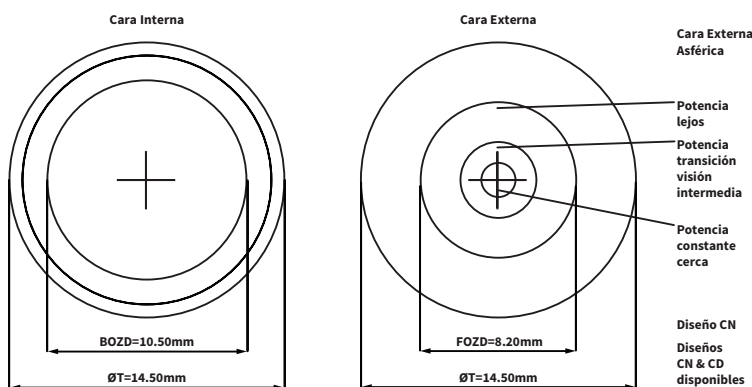
ØT=13.00 a 16.00mm
Ec=0.12mm



ØT=13.00 a 16.00mm
Ec=0.12mm



MULTIFOCAL***



ØT=13.00 a 16.00mm
Ec=0.15mm

El diseño de la lente es variable en función de la potencia.

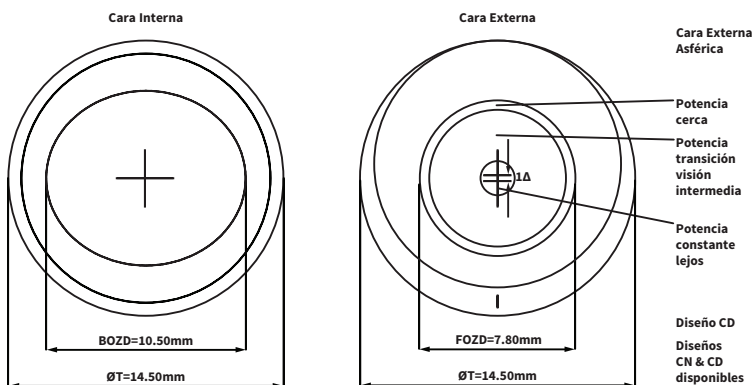
- *Basado en Esf -3.00
- **Basado en Esf -3.00 Cil -2.75
- ***Basado en Esf -3.00 Ad 2.00
- ****Basado en Esf -3.00 Cil -1.25 Ad 2.00

MULTIFOCAL Y MULTIFOCAL TÓRICA

| CD & CN | |
|--------------------------------|------------------|
| Miopes - Hipermetropes bajos | |
| Ojo Dominante | Ojo No-Dominante |
| | |
| CD: centro lejos | CN: centro cerca |
| Hipermetropes > +0.75D | |
| Ojo Dominante | Ojo No-Dominante |
| | |
| CN: centro cerca en ambos ojos | |



MULTIFOCAL TÓRICA****



ØT=13.00 a 16.00mm
Ec=0.15mm